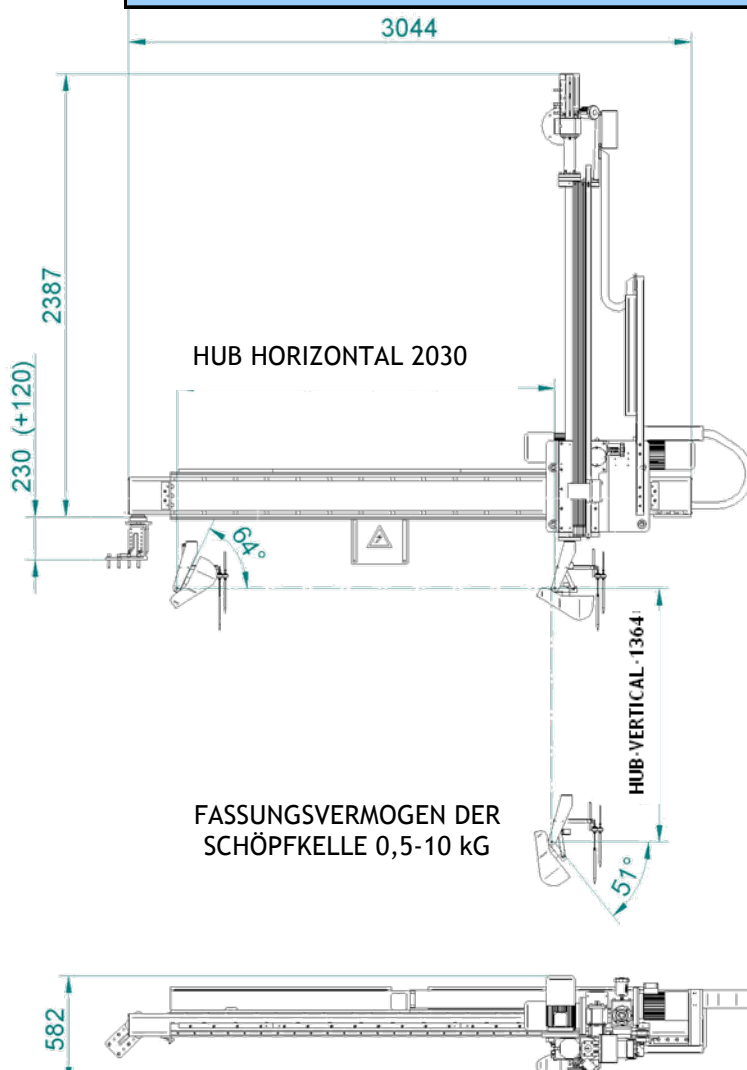


zubehör

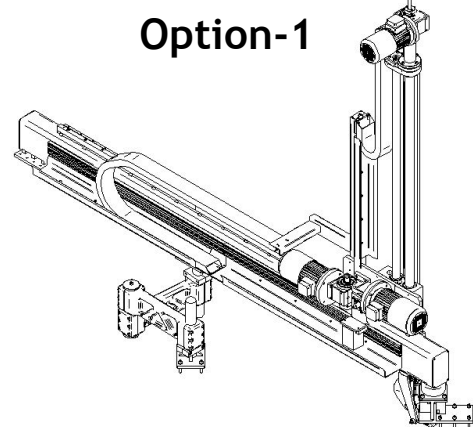
DOSIEREINHEIT- LINEAL AL-1

EINGESCHAFTEN

PLATZBEDARF (LXB) (LÄNGE NACH KUNDEN BEDARF)	(mm)	3370 x 549
GEWICHT (OHNE KELLE , OHNE STÜTZEN)	(Kg)	505
GEWICHT VORDERE STÜTZEN	(Kg)	120
GEWICHT GELENKARM	(Kg)	100
HUB SENKRECHT ↑↓ (VESTELLBAR)	(mm)	1364
SENKRECHTES GESCHWINDINKEIT MAX (VERSTELLBAR MIT REGELGETRIEBE)	(m/s)	0,19
HUB HORIZONTAL ←→ (LANGE NACH KUNDEN BEDARF)	(mm)	2030
GESCHWINDIGKEIT HORIZONTAL (VERSTELLBAR MIT REGELGETRIEBE)	(m/s)	1,333
FASSUNGSVERMOGEN DER SCHÖPFKELLE	(KG)	0,5-10
DREHUNG SCHÖPKELLE ↑ (VERSTELLBAR)	(°)	67
DREHUNG SCHÖPKELLE ↓ (VERSTELLBAR)	(°)	49
GESCHWINDIGKEIT SCHÖPKELLE (REGELBAR)	(m/s)	0,028
SPANNUNG	(V)	380
AUFNAHMELEISTUNG	(KW)	1,85
STEUERAPNNUNG	(V)	24



Option-1



Option-2

